

Руководство по эксплуатации и обслуживанию

СТАНОК СВЕРЛИЛЬНЫЙ МАГНИТНЫЙ



МОДЕЛИ:
MD1116, MD1323,
MD1528, MD1938





Содержание:

1. Меры безопасности при подготовке к эксплуатации и во время работы с инструментом	4
2. Область применения и описание конструкции	6
3. Технические характеристики	8
4. Порядок работы инструмента	8
5. Обслуживание инструмента	11
6. Гарантийные условия	13
Гарантийный талон	14

1. Меры безопасности

Перед использованием инструмента должны быть предприняты все необходимые меры предосторожности для того, чтобы уменьшить степень риска возгорания, удара электрическим током, получения травмы и снизить вероятность повреждения инструмента. Эти меры предосторожности включают в себя нижеперечисленные пункты.

1.1 Личная безопасность

- Используйте защитные очки. При высокой запыленности пользуйтесь специальной маской-фильтром.
- Носите подходящую спецодежду.
- При работе рекомендуется надевать защитные перчатки и нескользящую обувь. Если у вас длинные волосы, их следует убрать за головной убор.
- Руководствуйтесь здравым смыслом. Не работайте с инструментом, если вы устали, находитесь в состоянии опьянения либо под воздействием лекарственных препаратов.
- Следите, чтобы питающий кабель находился вне зоны действия инструмента.
- Никогда не переносите инструмент, удерживая его за шнур электропитания. Не дергайте за шнур с целью вынуть вилку из розетки. Оберегайте шнур от воздействия высоких температур, смазочных материалов и предметов с острыми краями.
- Проверьте, имеются ли видимые повреждения на корпусе инструмента, а также исправность всех функций и механизмов.
- Если какие-либо части повреждены, их следует отремонтировать или заменить в авторизованном центре обслуживания и ремонта инструмента.
- При работе старайтесь не терять равновесие, чтобы Ваше положение было всегда безопасным.

1.2 Рабочее место.

- Беспорядок на рабочем месте приводит к возникновению опасности несчастного случая.
- Берегитесь поражения электрическим током. Избегайте контакта с заземленными конструкциями, например, с трубами, радиаторами.
- Убирайте инструменты подальше от детей. Не разрешайте посторонним находиться близко от Вашего рабочего места.
- Не пользуйтесь инструментом вблизи легковоспламеняющихся жидкостей, а также в газообразной, взрывоопасной среде.
- Не работайте с инструментом под дождём.
- Не используйте инструмент в помещениях с повышенной влажностью.
- Поддерживайте хорошее освещение на рабочем месте. Электроинструмент должен быть обязательно опробован пробным пуском без нагрузки минимум в течение 2-3 минут.

1.3 Электропитание.

Электрический инструмент должен быть подключен к сети с напряжением, соответствующим напряжению, указанному на маркировочной табличке. Использование тока пониженного напряжения может привести к перегрузке инструмента. Род тока - переменный, однофазный.



Адекватно выбирайте инструмент для каждой конкретной работы. Не пытайтесь выполнить маломощным электроинструментом работу, которая предназначена для высокомощного электроинструмента. Не используйте электроинструмент в целях, для которых он не предназначен.

2. Область применения и описание конструкции

Станок сверлильный магнитный предназначен для сверления отверстий в металлических конструкциях. Основные узлы и элементы инструмента показаны на рисунке 1

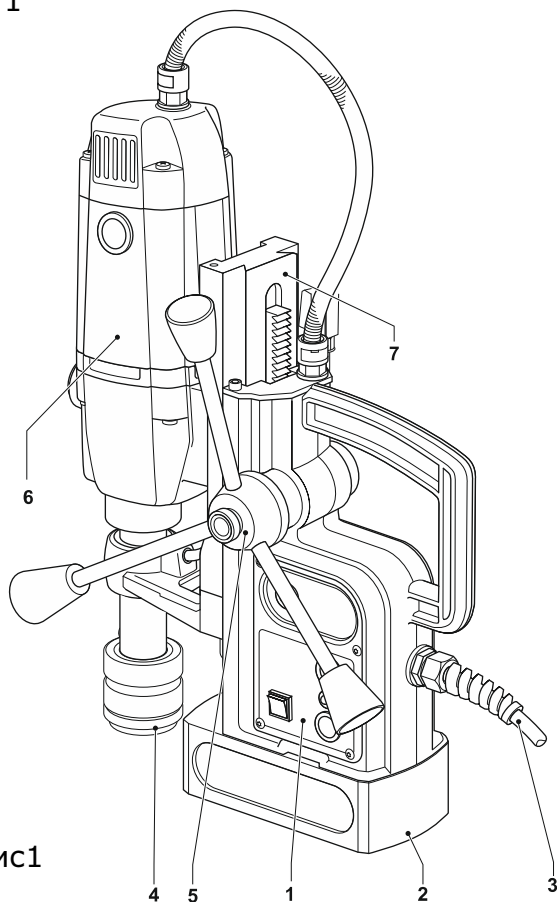


Рис1

1. Панель управления
2. Магнитная плита
3. Сетевой шнур
4. Патрон
5. Рукоятка подачи шпинделя
6. Электромотор
7. Зубчатая рейка

На рисунке 2 показаны основные элементы панели управления

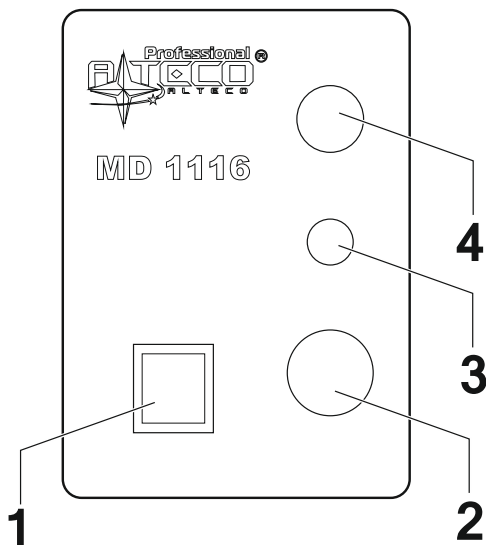


Рис 2

1. Клавиша включения электромотора станка
2. Кнопка включения электромагнита плиты
3. Предохранитель
4. Сигнальная лампа

3. Технические характеристики

Характеристика	Модель			
	MD1116	MD1323	MD1528	MD1938
Напряжение/частота сети, В	220/50			380/50
Потребляемая мощность, Вт	1100	1250	1450	1830
Максимальный диаметр сверла, мм	16	23	28	38
Сила магнитного сцепления, Н	11 000	13 000	13 800	15 500
Число оборотов шпинделя, об/мин	680	330	300	250

4. Порядок работы инструмента

4.1 Подготовка к работе

Источник электропитания.

Проследите за тем, чтобы используемый источник электропитания соответствовал требованиям, указанным на типовой табличке изделия.

Переключатель «Вкл./Выкл.»

Убедитесь в том, что переключатель находится в положении «Выкл.». Если Вы вставляете штепсель в розетку, а переключатель находится в положении «Вкл.», инструмент немедленно заработает, что может стать причиной серьезной травмы.

Удлинитель.

Когда рабочее место удалено от источника электропитания, пользуйтесь удлинителем. Удлинитель должен иметь требуемую площадь сечения и обеспечивать работу электроинструмента заданной мощности.



Внимание! Прежде чем включить электроинструмент, рекомендуется проверить, достаточно ли надежно затянуты все винты и гайки корпуса.

Сборка и установка инструмента

- Соберите рукоятку механизма подачи шпинделя (рисунок 3)

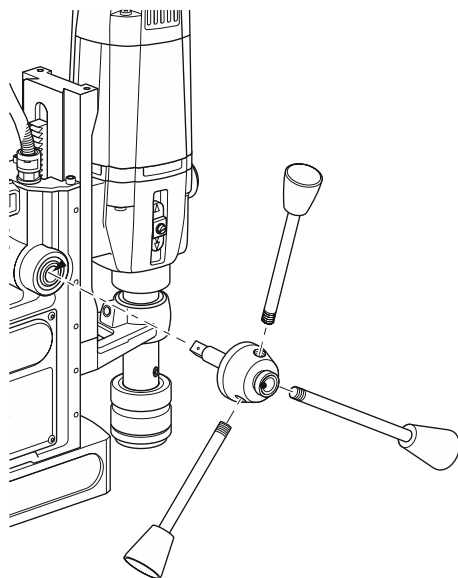


Рис 3

- Подсоедините станок к сети
- Установите станок на обрабатываемую поверхность, разместив его в нужном месте и включив электромагнит. Для идеального сцепления толщина металла, к которому подсоединяется магнитная плита, должна составлять 10мм и более.
- Поверхность крепления магнитной плиты должна быть чистой и, желательно без краски. **Краска, грязь и стружка между плитой и местом ее установки ослабляют магнитное сцепление!**
- Проверьте надежность соединения станка с обрабатываемой поверхностью
- Установите в патрон сверло или фрезу (рисунок

4)

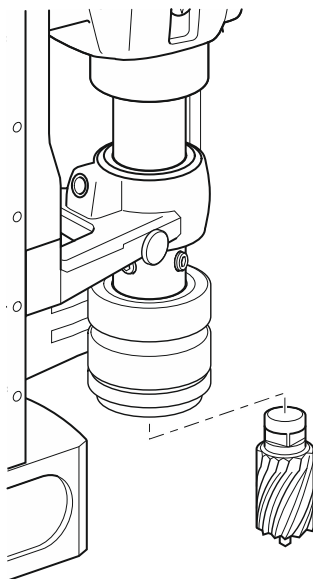


Рис 4

Начало работы и сверление

- Включите двигатель на полную мощность
- Нажмите на рукоятки, чтобы начать сверление. Примените сперва небольшое давление, когда фреза дотронется до металла.
- Производительность сверления не улучшается при большом давлении на инструмент! **Слишком большое давление перегрузит двигатель, фреза быстро износится или сломается.** Позвольте фрезе самой сделать свою работу и дайте ей достаточно времени, чтобы просверлить материал!
- **Применяйте меньшее давление, когда фреза проходит (пробивает) материал**



ВНИМАНИЕ! Используя магнитный сверлильный станок в негоризонтальном или перевернутом положении, **убедитесь, что металлическая стружка не смогут попасть в электромотор.** Компания не несёт ответственности по гарантии за повреждения, полученные сверлильным станком в таких случаях.



ВНИМАНИЕ! Выключайте электромагнит сразу после окончания проведения работ. **Надолго оставленный включенным, электромагнит может выйти из строя**

5. Обслуживание инструмента



Приступая к каким-либо действиям, связанным со сборкой, регулировкой, ремонтом или обслуживанием, следует обязательно вынуть вилку кабеля питания из розетки.

Рекомендации

- Содержите инструмент в чистоте!
- Для чистки пластмассовых элементов инструмента запрещается использовать какие-либо едкие средства.
 - После завершения работы, для устранения пыли и для очистки вентиляционных отверстий в корпусе двигателя следует продуть инструмент струей сжатого воздуха.
 - Систематически контролируйте состояние угольных щеток электрического двигателя (загрязненные или чрезмерно изношенные щетки могут вызвать сильное искрение и уменьшение частоты вращения инструмента, а также выход его из строя).

Предельный износ угольных щеток – остаток менее 5 мм (рисунок 5).

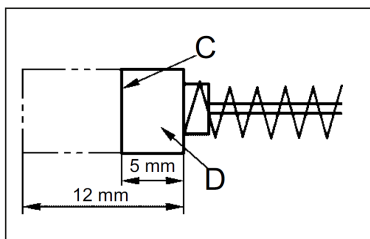


Рис 5

Смену угольных щеток производите, как показано на рисунке 6.

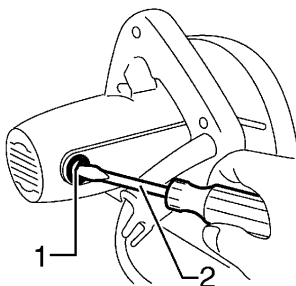


Рис 6

- Крышку щетки 1 отверните отверткой 2
- Извлеките отработанную угольную щетку
- Установите новую угольную щетку
- Установите крышку щетки на место

Для поддержания БЕЗОПАСНОСТИ и ДОЛГОВЕЧНОСТИ изделия ремонт, проверка и замена угольных щеток, любое другое обслуживание и регулировка рекомендуется проводиться в уполномоченных центрах по техобслуживанию, всегда используя оригинальные сменные части.



Проверка винтовых соединений

Регулярно проверяйте все установленные на инструменте винты, следите за тем, чтобы они были затянуты. Винты, которые окажутся ослабленным затяните.

Смазка рабочих частей механизма подачи шпинделя

Необходимо периодически смазывать рабочие поверхности механизма подачи шпинделя густыми смазками типа солидол, литол. Для этого поднимите механизм подачи в верхнее положение, смажьте направляющие и зубчатую рейку.

6. Гарантийные условия

6.1 Предприятие-изготовитель гарантирует безотказную работу инструмента в течение 12 месяцев со дня продажи при условии соблюдения потребителем правил хранения и эксплуатации.

6.2 Если в течение гарантийного срока неисправность инструмента произошла по вине изготовителя - производится гарантийный ремонт заводом-изготовителем.

6.3 Гарантийный ремонт не производится и претензии не принимаются в случае:

- отсутствия в гарантийном свидетельстве штампа торгующей организации и даты продажи;
- повреждения инструмента при транспортировке и эксплуатации;
- не соблюдения условий эксплуатации;
- превышения сроков и нарушения условий хранения.

6.4 Срок службы – три года.



Гарантийный талон от _____ № к накладной _____
от _____
Наименование товара _____
Срок гарантии – 12 месяцев
Серийный номер _____

Покупатель получил полную, необходимую и достоверную информацию о приобретенном товаре и его изготовителе, товар соответствует целям и желанию покупателя.

Покупатель при предъявлении настоящего гарантийного талона имеет право на ремонт приобретенного у продавца товара в случае заводского брака, в течении срока гарантии, если недостатки товара не вызваны нарушением Покупателем правил использования, хранения или транспортировки товара, действиями третьих лиц или непреодолимой силы.

ТОВАР НЕ ПОДЛЕЖИТ ГАРАНТИЙНОМУ РЕМОНТУ В СЛУЧАЯХ:

- отсутствия данного гарантийного талона или подписи покупателя в нем;
- наличия исправлений или помарок в гарантийном талоне, поврежденных несоответствие серийного номера изделия номеру, указанному на гарантийном талоне;
- нарушения правил эксплуатации изделия или применения установки не по назначению;
- товар имеет следы постороннего проникновения, или самостоятельного ремонта (нарушена сохранность, вскрыты гарантийные пломбы, имеет срывы, царапины, и другие повреждения говорящие о попытках вскрытия);
- превышение рекомендованной производителем нагрузки;
- наличия механических повреждений (внешних и внутренних) следы ударов, небрежного обращения;
- неисправностей, вызванных попаданием внутрь посторонних предметов, влаги, пыли, грязи;
- наличия химических, электрохимических, электростатических, экстремальных термических повреждений;
- повреждений, вызванных применением смазочных материалов несоответствующих государственным стандартам и не рекомендованных производителем;

Гарантия не распространяется на быстро изнашиваемые детали (кнопки, фильтра, пыльники, сальники, ремни).

С правилами гарантийного обслуживания согласен, товар получен исправным и без дефектов _____

Товар механических повреждений не имеет, все видимые крепежные элементы и соединения без повреждений _____

Продавец _____ Покупатель: _____

Дата продажи: _____

С техническими характеристиками и особенностями эксплуатации товара ознакомлен, полностью соответствует моим требованиям и тех. запросу

Покупатель: _____



Сервисное обслуживание

КОНТАКТ ЦЕНТРЫ

АСТАНА +7 (7172) 55 44 00
АЛМАТЫ +7 (727) 331 77 00
ШЫМКЕНТ +7 (7252) 99 77 11

www.tssp.kz

TSSP

EXCEEDING STANDARDS

